

Produktový list B3

Dvouplášťová střecha se záklopem – varianta II

Technické parametry skladby

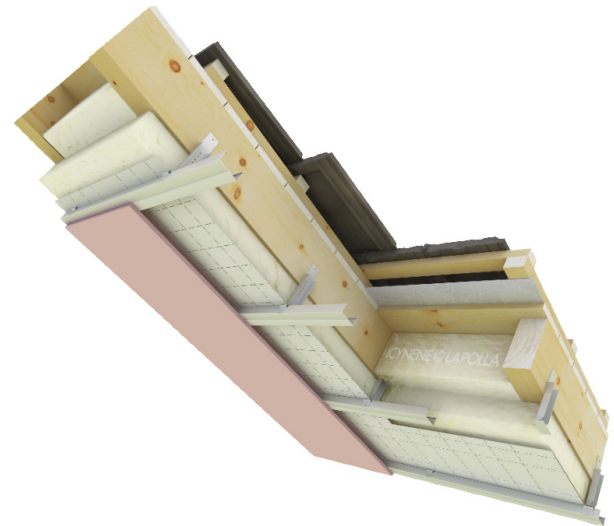
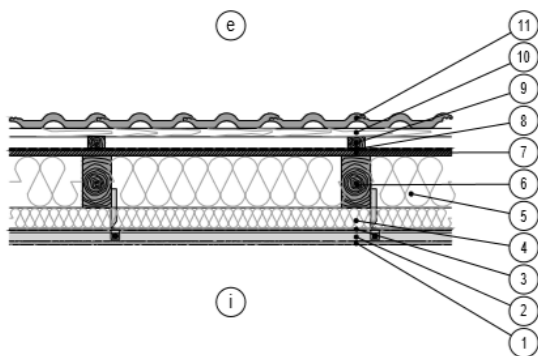
SOUČINITEL PROSTUPU TEPLA – U:

0,16 W/(m²K) – splněný požadavek pro ND

POŽÁRNÍ ODOLNOST STŘEŠNÍHO PLÁŠTĚ:

REI15

Příčný řez konstrukcí



- ✓ **ATRAKTIVNÍ VZHLED**
- ✓ **KOMPATIBILITA FUNKČNÍHO SYSTÉMU**
- ✓ **DIFUZNĚ OTEVŘENÝ STŘEŠNÍ SYSTÉM**
- ✓ **VHODNÉ PRO NOVOSTAVBY I REKONSTRUKCE**
- ✓ **GARANCE ZA CELOU SKLADBU STŘEŠNÍHO PLÁŠTĚ**
- ✓ **AKUSTICKÁ POHODA**
- ✓ **TEPLOTNÍ KOMFORT V ZIMĚ I V LÉTĚ**
- ✓ **POŽÁRNÍ ODOLNOST CELÉ SKLADBY**

Popis jednotlivých vrstev

OZN	VRSTVA	TL. (mm)	POPIS
1	VNITŘNÍ PODHLED	12,5	NAPŘ. RIGIPS 12,5 RF, MA
2	INSTALAČNÍ MEZERA	45	STAVĚCÍ TŘMEN + CD PROFIL
3	KROKVOVÝ NÁSTAVEC + PAROBRZDÍCÍ VRSTVA	1	NAPŘ. WÜRTH WÜTOP DB2
4	TEPELNÁ IZOLACE	100	ICYNENE H2FOAM LITE
5-6	KROKEV 100/180 + TEPELNÁ IZOLACE	180	NOSNÁ KONSTRUKCE + ICYNENE H2FOAM LITE
7	STŘEŠENÍ ZÁKLOP	25	PRKENNÝ ZÁKLOP MONTOVANÝ NA SRÁZ
8	DOPLŇKOVÁ HYDROIZOLAČNÍ VRSTVA DHV	1	NAPŘ. WÜRTH WÜTOP THERMO TOP
9	KONTRALAŤ	40	PROVĚTRÁVANÁ MEZERA
10	STŘEŠNÍ LAŤOVÁNÍ	40	ROZTEČE DLE DRUHU KRYTINY
11	STŘEŠNÍ KRYTINA	15	EDILIANS / BRAMAC / PREFA